



SAFETY PRECAUTION:

- Read instructions carefully before attempting to install fixture. Retain instructions for future reference.
- Disconnect power before installing or servicing. This fixture must be wired in accordance with the National Electrical Code and applicable local codes and ordinances.
- All wiring should be performed by a qualified electrician. This fixture is for outdoor use and should not be used in areas with limited ventilation or high ambient temperatures.

SPECIFICATIONS:

Model	Input Voltage	Input Current	Watts	Power Factor
DTD-95/CO/850-DIM-GY-U	100-277VAC	1.0A	80W	≥0.9
DTD-140/B5/850-DIM-GY-U	100-277VAC	1.0A	120W	≥0.9

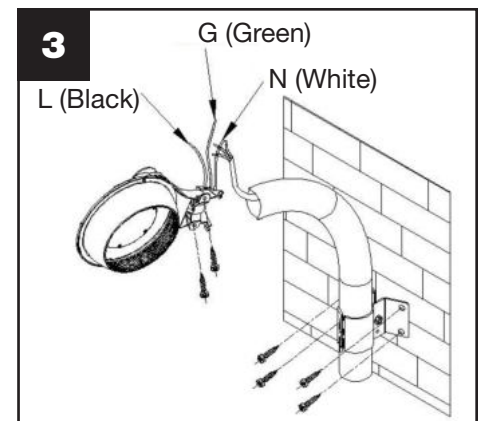
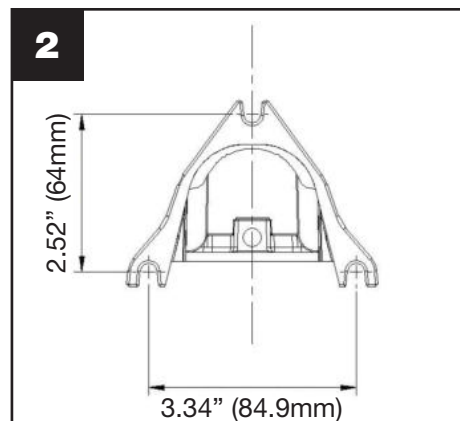
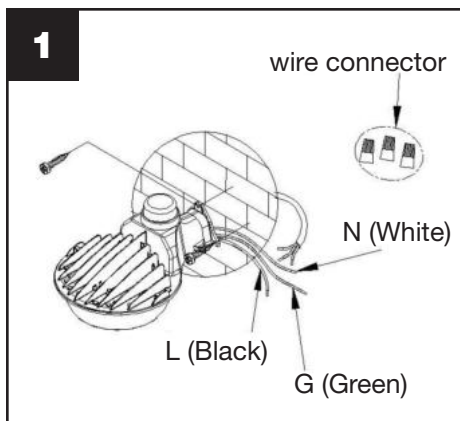
INSTALLATION:

Surface Mount

1. Please see label on the fixture for specifications.
2. Use expansions bolts to secure the fixture on mounting surface. (Fig 1 & Fig 2)
3. Connect wires into terminal; white wire to “Neutral” terminal, black wire to “Live” terminal, green wire to “Ground” terminal; and fix them with wire connectors.

Surface Mount w/Arm

1. Connect wires; white to “Neutral”, black to “Line” and green to “Ground”.
2. Put end of the mounting arm tube into the U-slot, then fix the arm with two hex socket screws. Please make sure the arm will not rotate. (Fig 3)
3. Fix clamp to the arm and ensure the arm will not rotate. Install the fixture to the wall with four screws.





PRECAUCIONES DE SEGURIDAD:

- Lea las instrucciones cuidadosamente antes de intentar instalar el accesorio. Guarde las instrucciones para futuras referencias.
- Desconecte la energía antes de instalar o dar servicio. Este artefacto debe estar conectado de acuerdo con el Código Eléctrico Nacional y los códigos y ordenanzas locales aplicables.
- Todo el cableado debe ser realizado por un electricista calificado. Este accesorio es para uso en exteriores y no debe usarse en áreas con ventilación limitada o altas temperaturas ambiente.

PRESUPUESTO:

Modelo	Voltaje de Entrada	Corriente de Entrada	Watts	Factor de Potencia
DTD-95/CO/850-DIM-GY-U	100-277VAC	1.0A	80W	≥0.9
DTD-140/B5/850-DIM-GY-U	100-277VAC	1.0A	120W	≥0.9

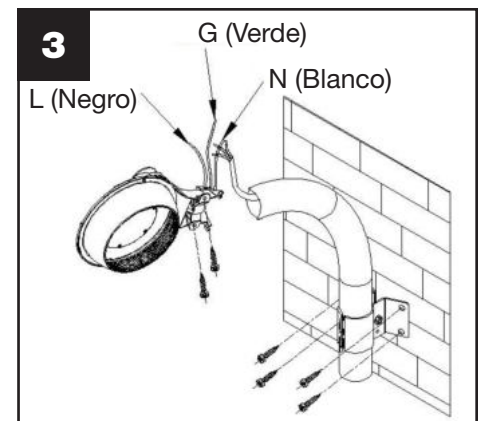
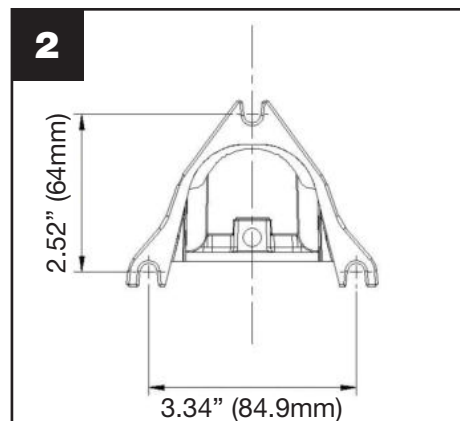
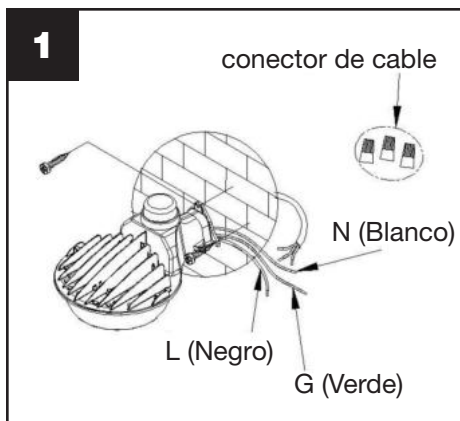
INSTALACIÓN:

Montaje superficial

1. Por favor vea la etiqueta en el accesorio para las especificaciones.
2. Use pernos de expansión para asegurar el accesorio en la superficie de montaje. (Fig 1 y Fig 2)
3. Conecte los cables en la terminal; cable blanco a terminal "Neutral" (N), cable negro a terminal "vivo" (L), cable verde a terminal "tierra" (G) ; y arreglarlos con conectores de cable.

Montaje de superficie con brazo

1. Conecte los cables; Blanco a "Neutro" (N), negro a "Línea" (L) y verde a "Tierra" (G).
2. Coloque el extremo del tubo del brazo de montaje en la ranura en U, luego fije el brazo con dos tornillos hexagonales. Por favor, asegúrese de que el brazo no girará. (Fig 3)
3. Fije la abrazadera al brazo y asegúrese de que el brazo no gire. Instale el accesorio a la pared con cuatro tornillos.





MESURE DE SÉCURITÉ:

- Lisez attentivement les instructions avant d'essayer d'installer l'appareil. Conserver les instructions pour référence future.
- Débranchez l'alimentation avant l'installation ou l'entretien. Ce luminaire doit être câblé conformément au Code national de l'électricité et aux codes et règlements locaux applicables.
- Tout le câblage doit être effectué par un électricien qualifié. Ce luminaire est conçu pour une utilisation en extérieur et ne doit pas être utilisé dans des zones à ventilation limitée ou à température ambiante élevée.

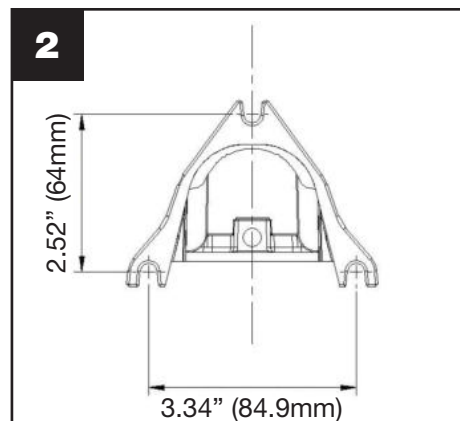
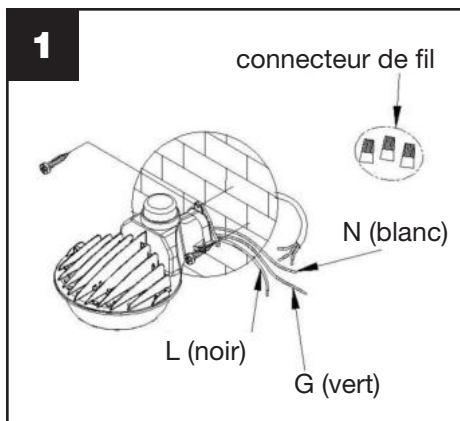
CARACTÉRISTIQUES:

Modèle	Tension d'entrée	Courant d'entrée	Watts	Facteur de Puissance
DTD-95/CO/850-DIM-GY-U	100-277VAC	1.0A	80W	≥0.9
DTD-140/B5/850-DIM-GY-U	100-277VAC	1.0A	120W	≥0.9

INSTALLATION:

Montage en surface

1. S'il vous plaît voir l'étiquette sur l'appareil pour les spécifications.
2. Utilisez des boulons d'expansion pour fixer l'appareil sur la surface de montage. (Fig 1 & Fig 2)
3. Connectez les fils dans le terminal; le fil blanc à la borne "Neutre"(N), le fil noir à la borne "Live" (L), le fil vert à la borne "Terre" (G); et fixez-les avec des connecteurs de fils.



Montage en surface avec bras

1. Connectez les fils; blanc à "Neutre" (N), noir à "Ligne" (L) et vert à "Terre" (G).
2. Placer l'extrémité du tube du bras de montage dans la fente en U, puis fixer le bras avec deux vis à six pans creux. Assurez-vous que le bras ne tourne pas. (Fig 3)
3. Fixer la pince au bras et s'assurer que le bras ne tourne pas. Installez l'appareil au mur avec quatre vis.

